

# Hafelekar

The Innsbruck Hafelekar CR observatory

Institute of Astro and Particle Physics, University Innsbruck, Technikerstr. 25, A-6020  
Innsbruck, Austria

PI: Martin Leitner  
E-mail: [chain.art@gmx.at](mailto:chain.art@gmx.at)  
Tel:  
Fax:

## *Basic informations:*

Geographic latitude	47.31 ° N
Geographic longitude	11.38 ° E
Altitude	2290 m above sea level
Standard pressure, mbar [hPa]	830
Vertical geomagnetic cutoff rigidity	4.38 GV
Detector type	1×2×2 plastic scintillate detectors (unit $\phi 1.0\text{m}\times 0.05\text{ m}^3$ )
X×Y×H, m	1.0×1.0×1.5
Площадь детектора, m <sup>2</sup>	1.5
In continuous operation since	
Time resolution	1 min



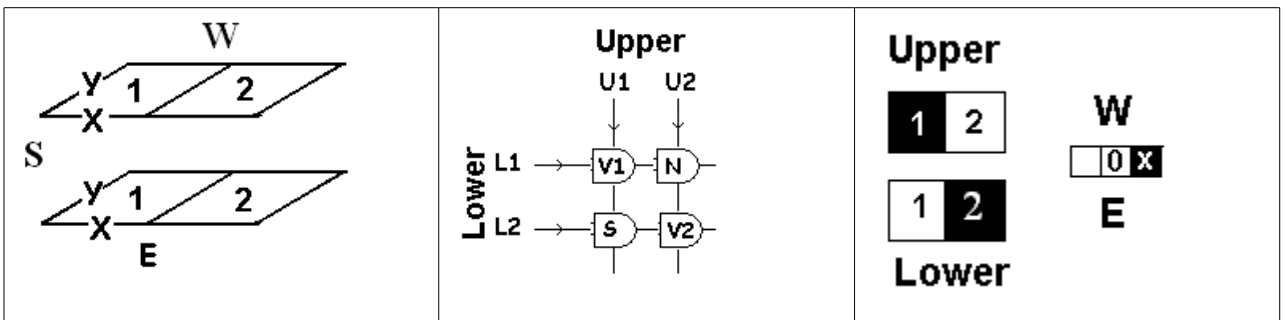
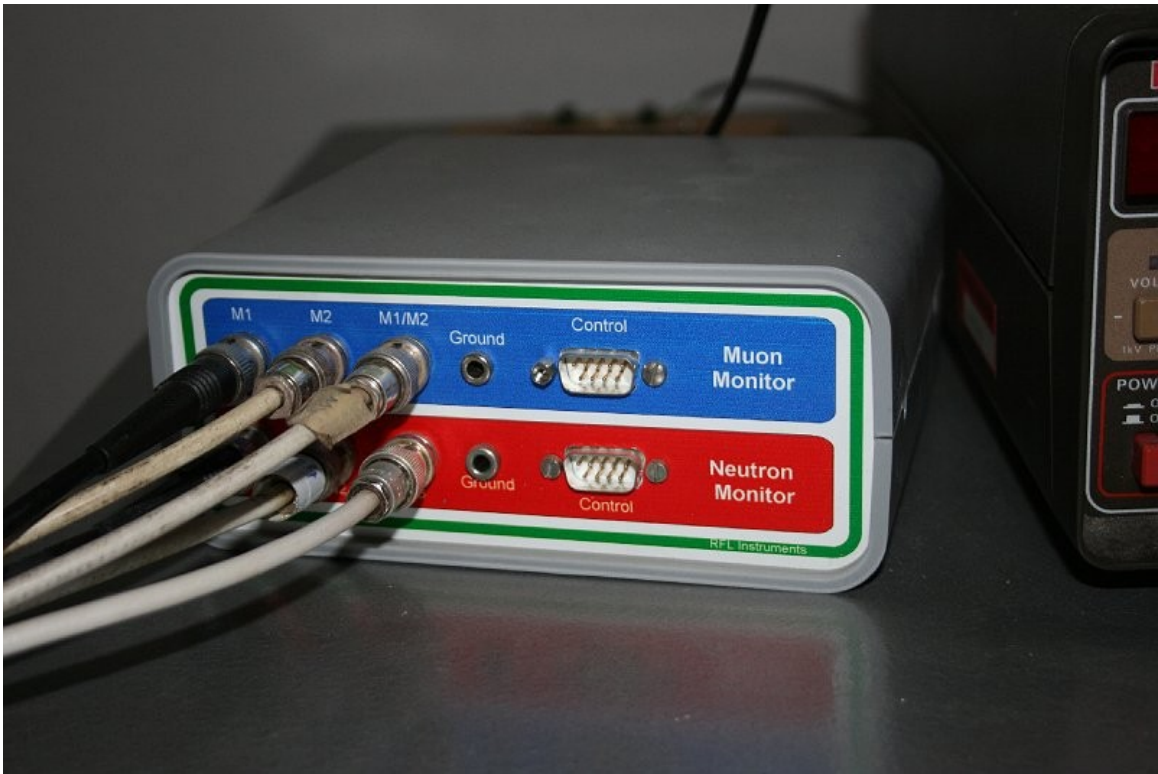


Рис. 1. Геометрия телескопа (левый), матрица совпадений (средний) и выделение всех независимых направлений регистрации (правый).

В верхней U и нижней L плоскости по  $k_x = 2$  и  $k_y = 1$  детекторов по каждой координате. Каждая плоскость содержит  $k_x \times k_y$  детекторов, между которыми организовано  $m = (k_x \times k_y)^2 = 4$  независимых двукратных совпадений. С помощью этих телескопов можно выделить  $n = (2k_x - 1) \times (2k_y - 1) = 3$  независимых направления прихода частиц.

Hafelekar

Telescope Name	Directional Telescope	Number of sub-telescopes	Count (imp/sec)	Count error (%/hour)	$P_m$ (GV)	$\beta$ (%/hPa)	Viewing Lat °N lon °E
V	0°						
N	30°						
S	30°						