

Yerevan Muon Telescope

Геометрия, основные характеристики и Фото.

Coordinate () h= mb

PI: Ashot Chilingarian

E-mail: chili@aragats.am chili@crdlx5.yerphi.am

Tel: +

Fax: +

Hodoscope - instrument that traces the path of a charged particle

Basic informations 2000 m, Aragats

Geographic latitude	40.50 ° N
Geographic longitude	44.17 ° E
Altitude	2000 m above sea level
Standard pressure, mbar [hPa]	700
Vertical geomagnetic cutoff rigidity	7.58 GV
Detector type	3×2×2 plastic scintillate detectors (unit 1×1×0.05 m³)
X×Y×H, m	3.0×2.0×1.7
Площадь детектора, m ²	6
In continuous operation since	
Time resolution	1 min

Basic informations 3000 m, Nor-Amberd

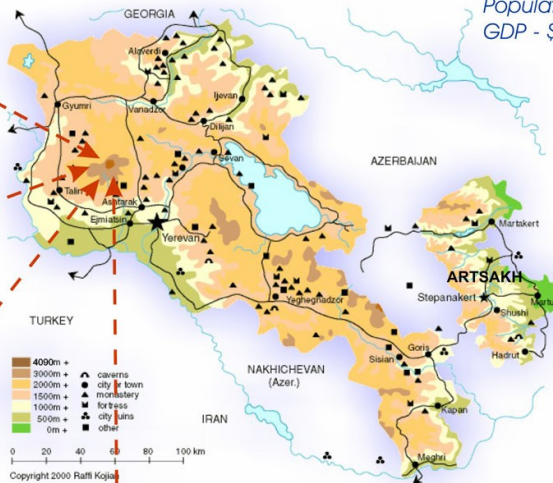
Geographic latitude	40.50 ° N
Geographic longitude	44.17 ° E
Altitude	3000 m above sea level
Standard pressure, mbar [hPa]	815
Vertical geomagnetic cutoff rigidity	7.58 GV
Detector type	3×2×2 plastic scintillate detectors (unit 1×1×0.05 m³)
X×Y×H, m	3.0×2.0×1.7
Площадь детектора, m ²	6
In continuous operation since	
Time resolution	1 min

Map of Armenia

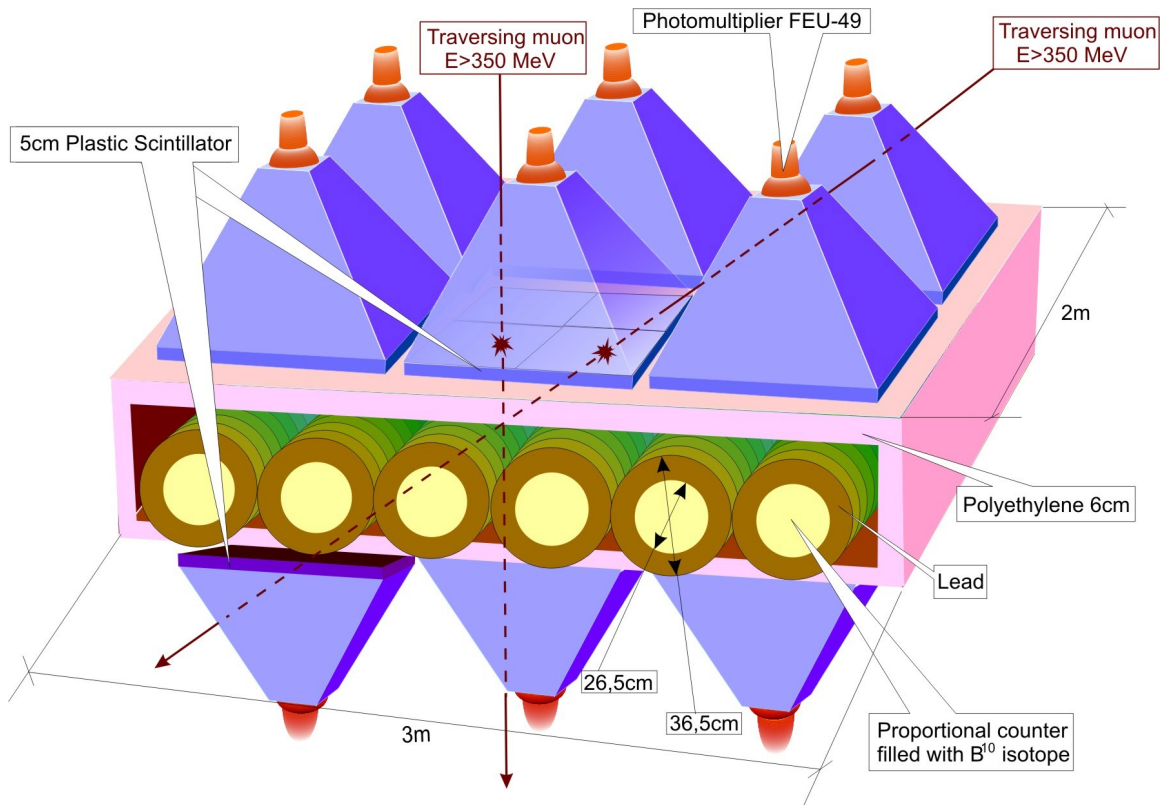


Area:
total: 29,800 sq km
land: 28,400 sq km
water: 1,400 sq km

Population - 3,000,000
GDP - \$9.2 billion



Mt. Aragats



Нейтронный монитор и сцинтилляционный телескоп.

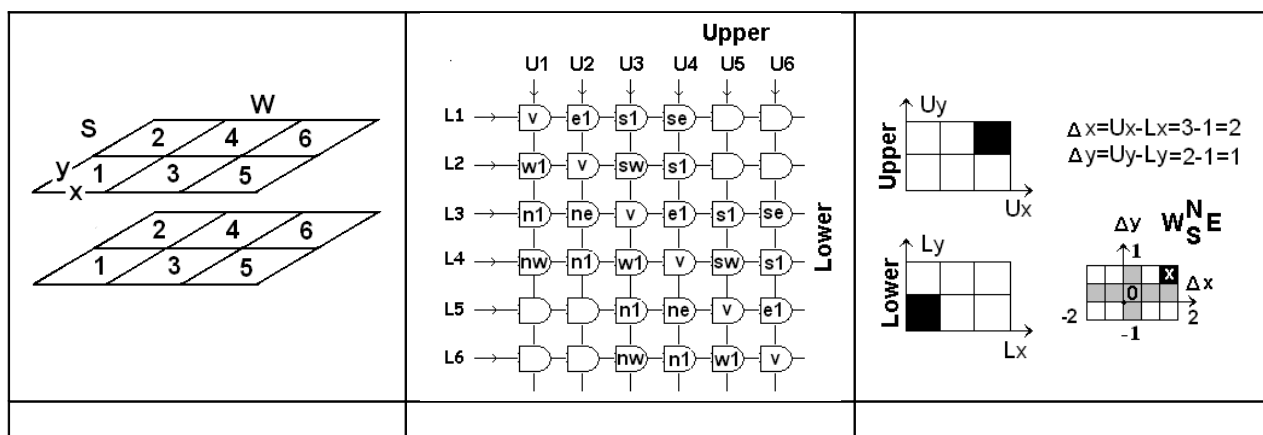


Рис. 1. Геометрия телескопа (левый), матрица совпадений (средний) и выделение всех независимых направлений регистрации (правый).

В верхней U и нижней L плоскости по $k_x = 3$ и $k_y = 2$ детекторов по каждой координате. Каждая плоскость содержит $k_x \times k_y$ детекторов, между которыми организовано $m = (k_x \times k_y)^2 = 36$ независимых двукратных совпадений. С помощью этих телескопов можно выделить $n = (2k_x - 1) \times (2k_y - 1) = 15$ независимых направления прихода частиц.

Yerevan, 2000

Telescope Name	Directional Telescope	Number of sub-telescopes	Count (imp/sec)	Count error (%/hour)	P_m (GV)	β (%/hPa)	Viewing Lat °N lon °E
v0	0°						
n1	30°						
s1	30°						
e1	30°						
w1	30°						
Ne2	39°						
Nw2	39°						
Se2	39°						
Sw2	39°						
n3	49°						
s3	49°						
e3	49°						
w3	49°						
UpCarpet	2π						
DnCarpet	2π						

